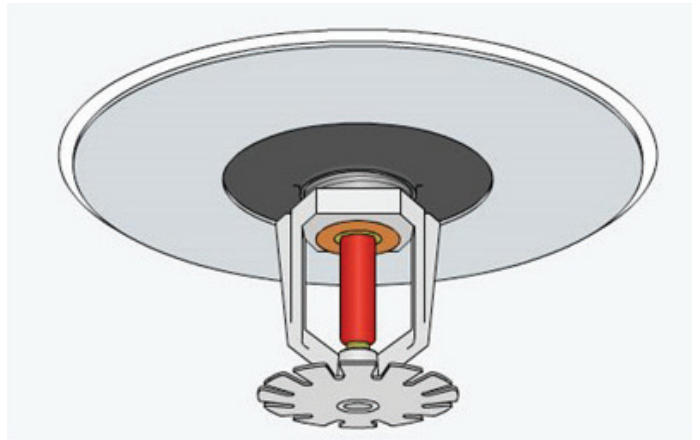
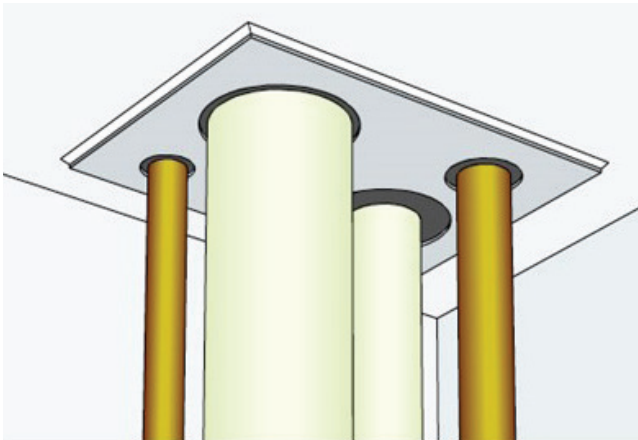


CleanSeal™

- Hygienisk rörtätning för renrum

Clean
Plus®



CleanSeal™

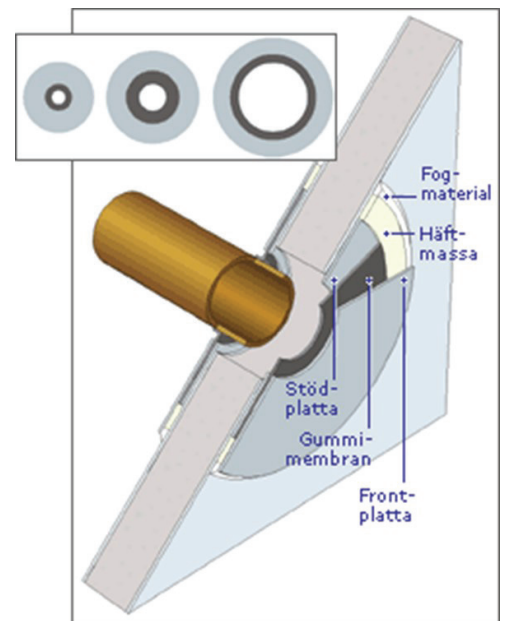
CleanSeal™ är en serie hygieniska rörtätningar utvecklade för renrum och andra utrymmen med höga hygieniska krav. De är patenterade i Danmark, Finland, Norge, Storbritannien, Sverige och Tyskland. Med CleanSeal™ får man helt täta och hygieniska genomföringar i väggar och tak.

CleanSeal™ tillverkas i syrafast, rostfritt stål med hög ytfinish. Det tätande gummi-membranet tar effektivt upp vibrationer och tål höga temperaturer under t.ex. ångsterilisering av produktörer.

CleanSeal™ monteras på röret och fästes enkelt med dubbelhäftande tejp mot vägg eller tak. Inga skruvar eller andra montagedetaljer är nödvändiga. Mellan CleanSeal™ och väggyta fogas sedan med lämpligt fogmaterial. Praktiskt, enkelt och hygieniskt!

CleanSeal™ finns som standard för ett stort antal rördimensioner samt i sprinklerutförande. Kan även tillverkas i andra dimensioner och för andra konstruktioner som kräver vägg- eller takgenomföringar. CleanSeal™ går även att få som delad version, för montage i efterhand.

Skiss ovan: CleanSeal™ i sprinklerapplikation – det flexibla gummi-membranet klarar effektivt de tätningsproblem som annars är vanliga när det gäller tätning mellan tak och sprinkler. CleanSeal™ kan även eftermonteras på redan befintliga sprinkleranläggningar.



Assemblin Ventilation AB

Cleanroom
Stenyxegatan 25A
Box 20034
213 76 Malmö

010 472 60 00
cleanroom@assemblin.se
assemblin.se



Hygienisk rörtätning

- > Tät och totalhygienisk
- > Enkel montering
- > Kompakt utförande
- > Patenterad



CleanSeal™

- Teknisk specifikation



Frontplatta och stödplatta	Kallvalsat, syrafast, rostfritt stål SS 2343, t = 1 mm Borstad och plastad yta. Ra-värde: 0,1 - 0,3 m
Gummimembran	Eten-Propen-Dien Monomer (EPDM), t = 1,5 mm
Häftmassa mot vägg/tak	Dubbelhäftande tejp, polyetenskum med gummibaserat lim på båda sidor, t = 3 mm
Mått runda CleanSeal	(se ritning)

Art.nr	RSK-nr	För rör, yd [mm]	YD, total [mm]	ID, stålplatta [mm]	id, gummi [mm]
10-1126	383 36 51	5 - 8	50	12	3
10-1127	383 36 52	9 - 12	50	16	6
10-1128	383 36 53	13 - 17	50	20	9
10-1130	383 36 54	18 - 22	90	26	15
10-1088	383 36 55	23 - 26	90	29	19
10-1131	383 36 56	30 - 34	90	38	28
10-1089	383 36 57	35 - 39	90	42	32
10-1090	383 36 58	48 - 52	130	55	45
10-1091	383 36 59	60 - 64	130	67	57
10-1092	383 36 60	73 - 77	130	80	70
10-1152	383 36 61	98 - 102	160	106	95
10-1094	383 36 62	Sprinkler	90	42	15

•Mått- Fyrkantiga CleanSeal

Art.nr	RSK-nr	För rör (b x h) [mm]	Yttermått totalt (b x h) [mm]	Innermått stålplatta (b x h) [mm]	Innermått gummi (b x h) [mm]
10-1153	383 36 63	40 x 60 (±2)	95 x 115	45 x 65	35 x 55

Kundanpassade CleanSeal

Andra dimensioner levereras mot kundspecifikation.

Temperaturlåghet Gummimembranet tål höga temperaturer, 145°C i 2 timmar, t.ex. vid ångsterilisering av produktrör.

Montering CleanSeal förmonteras på röret och fästes mot vägg/tak med hjälp av den dubbelhäftande tejp. Mellan CleanSeal och vägg-/takyta fogas sedan med lämpligt fogmaterial. CleanSeal för sprinkler eftermonteras över sprinklerdysa och fogas.

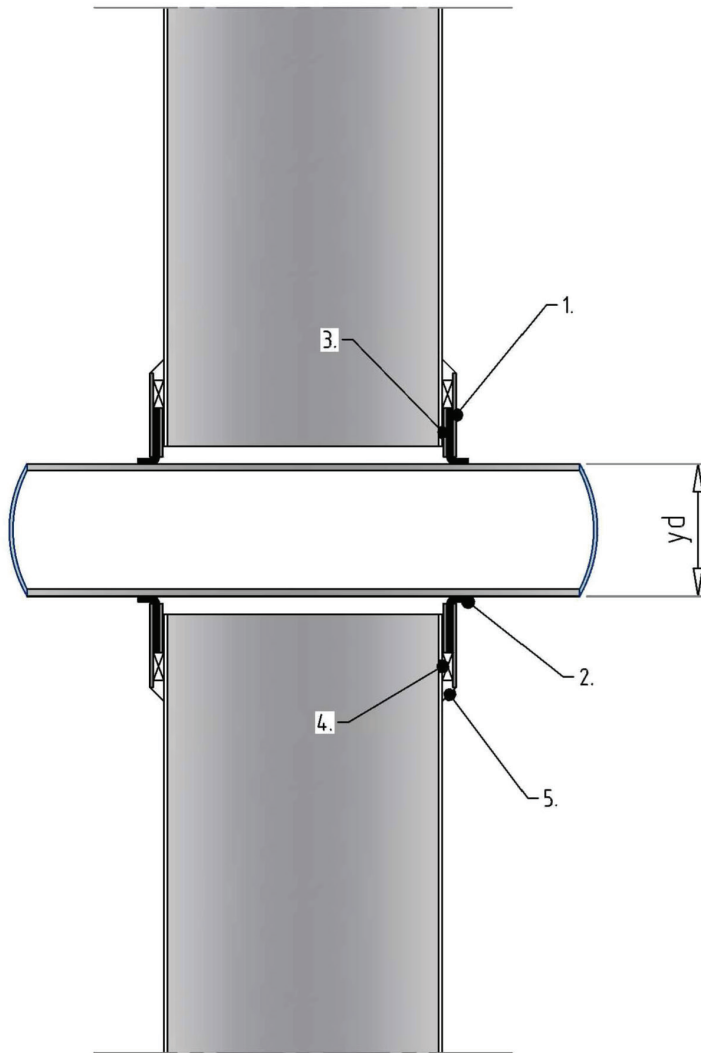
BSAB-kod PPC.3

Patent Sverige, Danmark, UK, Finland och Tyskland.

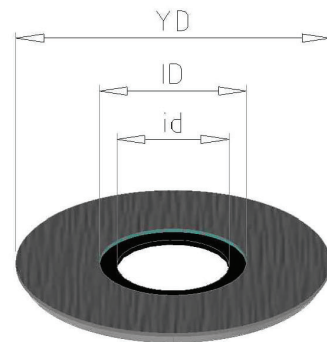


CleanSeal™

- Hygienisk rörtätning för renrum



1. Frontplatta
2. Gummimembran
3. Stödplatta
4. Häftmassa
5. Fogmaterial



DwgNo: CP-11S RevNo: D

2024-11-01

Assemblin

