

CleanLight™

- Belysning för renrum

Clean
Plus®



CleanLight™ är en serie infällda LED-armaturer särskilt utvecklade för renrum och andra utrymmen med hygieniska krav.

Belysningsarmaturerna monteras infällda i renrumstaket med näst intill slät montering. Montage sker enkelt underifrån och armaturerna går sedan vid behov att serva både ovanifrån och underifrån.

Armaturerna tätas med mjukfog mot takpanelerna vilket ger en mycket tät konstruktion.

CleanLight finns i två storlekar: 350 x 600 mm och 600 x 600 mm. Båda modeller har Ra 90 som standard och finns med tre olika färgtemperaturer: 2700 K, 4000 K och 6500 K.

Armaturerna har genom de vita inramade plastglasskivorna och de vita täckhattarna ett diskret och fräscht utseende.

Bakom den lätta och hygieniska lastglasskivan, vilken går att separera från armaturstommen, finner man en mikroprismatisk skiva för behaglig avbländning, samt en diffuserande skiva för god luminansutjämning.

Armaturerna levereras kompletta med drivdon och anslutningskabel. Två olika alternativ vad gäller utförande av anslutningskabel finns att tillgå: 5-polig DALI med snabbkoppling eller med stickkontakt. Båda alternativen går att använda vid inkoppling av UPS för nödljusdrift.

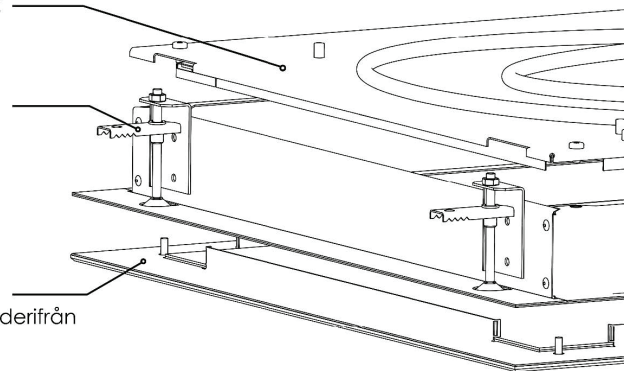
Belysning för renrum

- > Energieffektiv
- > Enkelt montage
- > God servicebarhet
- > Hygienisk design
- > Tät konstruktion

Servicelucka för gångbara tak

Vingar fälls ut vid montage och spänner fast armaturen snabbt och enkelt mot tak

Plastglasskiva som går att lossa via skruvar möjliggör service underifrån



Assemblin Ventilation AB

Cleanroom
Stenyxegatan 25A
Box 20034
213 76 Malmö

010 472 60 00
cleanroom@assemblin.se
assemblin.se

Assemblin





CleanLight™ - Teknisk specifikation

Utförande

Stomme tillverkad i vit pulverlackerad stålplåt
Plastskiva med vitmålad bård runtom
Vita täckhattar ovanpå skruvar

Armaturvikt

350 x 600: 6,8 kg
600 x 600: 10,3 kg

Bländskydd

Opal prismaskiva

Systemeffekt

350 x 600: 26 W
600 x 600: 53 W

Ljusflöde

350 x 600: 2700 lm
600 x 600: 5700 lm
Lägre ljusflöde går att få vid förfrågan

Ljusutbyte

110 lm/W

Ljutfärg

2700 K, 4000 K, 6500 K
Tunable white (2700 K - 6500 K)
som tillval

Måttskiss



Färgåtergivning, Ra

90

Kapslingsklass

IP44 underifrån, IP41 ovan undertak

Montage

Infällt i tak med tjocklek 12-62 mm eller i
T-profilsundertak 600x600

Anslutning

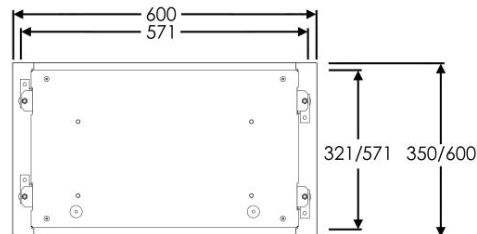
Armatyren levereras med 3 m anslutningskabel. Välj mellan:
5 polig 1,5 mm² med snabbkopplingskontakt (DALI)
3-polig 1,0 mm² med stickkontakt

Nödljus

Samtliga varianter är förberedda för nödljusbelysning via UPS drift.
Vid 230 V AC, 100 % kapacitet
Vid 230 V DC, 100 % (stickkontakt)
eller standardnivå 15 % (DALI)

Installation/Service

Se separat installationsanvisning



Livslängd drivdon

100.000 h med beräknat bortfall
0,1%/1000 h

LLMF @ 80.000 h

0,9

Livslängd LED L80B50

100.000 h

Livslängd LED L90B50

80.000 h

Ljusspridning

